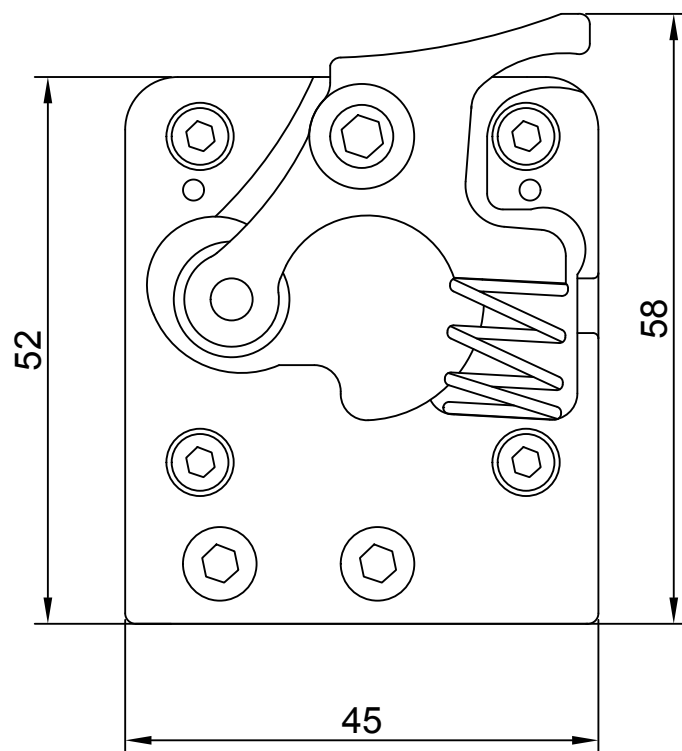


extruder aluminiowy Goliat

dla filamentu 1,75 mm
do ekstrudowania bezpośredniego lub Bowdena

widok z przodu od strony wentylatora



widok od strony głowicy
mocowanie j-head dla wszystkich typów głowic

